

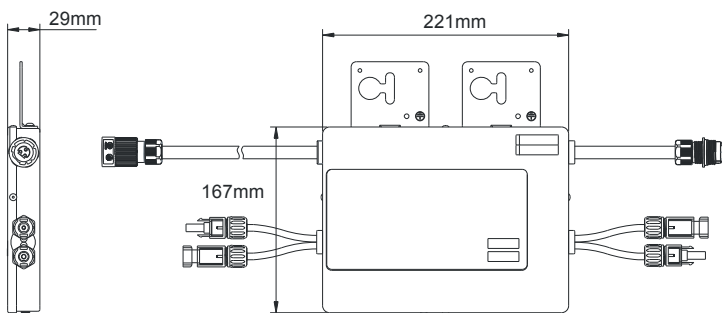


YC500A

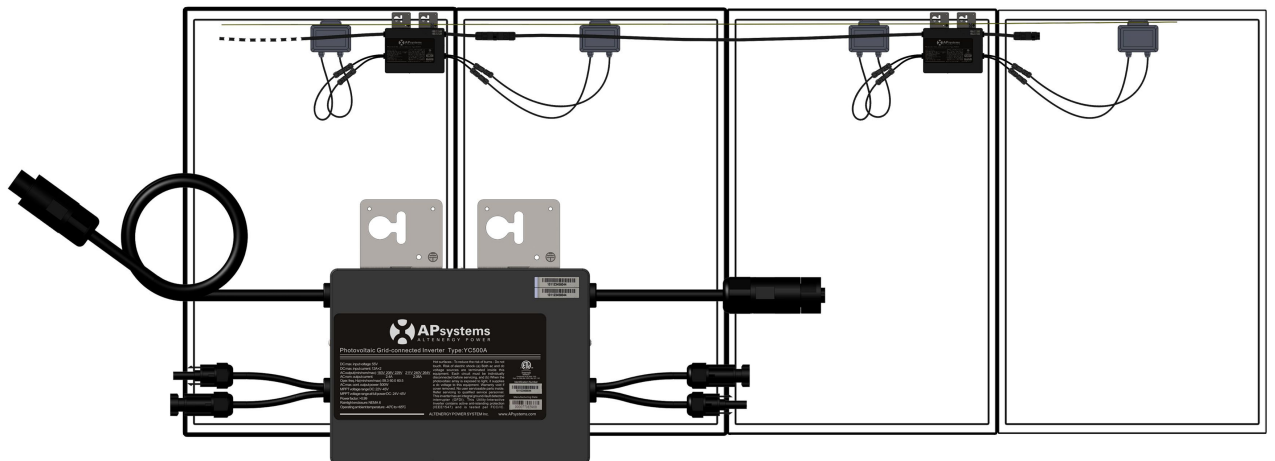
微型逆变器

- 一台微逆可连接两块太阳能组件
- 独立的MPPT模块
- 最大输出功率可达500W

尺寸



昱能主打产品 YC500A 带有智能联网和监控系统的并网型逆变器。高效率、高可靠性的 YC500A 具有两个独立的 MPPT，最大交流输出功率可达 500W。微型逆变器加上安装方便，真正做到为住宅和商业客户节约了成本。



昱能YC500A-CN单相微型逆变器参数表

区域	中国
型号	YC500A-CN
直流输入	
最大功率点跟踪范围	22V-45V
工作电压范围	16V-52V
最大直流输入电压	55V
启动电压	20V
最大直流输入电流	12A×2
交流输出	
最大交流输出功率	500W
额定交流电压	220V
额定交流电流	2.27A
默认交流电压范围	187V-270V*
扩展交流电压范围	149V-278V
额定交流频率	50Hz
默认交流频率范围	47.5Hz-50.5Hz*
扩展交流频率范围	45.1Hz -54.9Hz
输出功率因数	>0.99
输出电流总谐波畸变率 THD	<3%
支路最大微逆变器连接数	7 台*
效率	
最高转换效率	95.5%
MPPT 跟踪效率	99.5%
夜间损耗	120mW
机械数据	
工作环境温度	-40°C 至 +65°C
存储环境温度	-40°C 至 +85°C
尺寸 (长×宽×高)	221mm × 167mm × 29mm
重量	2.5kg
交流线缆最大电流	16A
防护等级	IP65
冷却	自然
其他特征	
通讯方式	电力线载波
监控	APsystems EMA 软件提供系统监控功能
隔离特性	高频变压器隔离
电磁兼容	CNCA/CTS0004:2009A, NBT32004-2013
并网接口	CNCA/CTS0004:2009A, NBT32004-2013
安全规范	IEC62109-1:2010,CNCA/CTS0004:2009A,NBT32004-2013
金太阳认证	CNCA/CTS0004:2009A

* 可根据当地电网法规进行调节.

© 版权所有

规格如有更改, 恕不另行通知 请在 www.APsystems.com 下载最新版本